



**CRISALIDE**  
COMUNITÀ TERAPEUTICA ADOLESCENTI  
*Società Cooperativa Agricola e Sociale*

## ***CARTA DEI SERVIZI***

***Comunità Terapeutica Riabilitativa***

***Psichiatrica***

***Per Adolescenti***

***“Crisalide”***

Viale Aldo Moro, 233 - 93019 Sommatino (CL) - Tel. 0922.709148 - Fax 0922.709076 - Cell. 320 2991770 P. IVA 01928900859  
[www.comunitaminoricrisalide.it](http://www.comunitaminoricrisalide.it) pec: [comunitacrisalide@pec.it](mailto:comunitacrisalide@pec.it) - e-mail: [segreteriaicrisalide@hotmail.com](mailto:segreteriaicrisalide@hotmail.com)

---

SEDE OPERATIVA: Via del Collecchio, n.40 Magliano in Toscana (GR) - Tel: 056418867  
ACCREDITAMENTO n.3343 del 04/03/2021



# CRISALIDE

COMUNITÀ TERAPEUTICA ADOLESCENTI  
Società Cooperativa Agricola e Sociale

|  |   |
|--|---|
| <b>Denominazione</b>   | <b>Comunità "Crisalide"</b>   |
| <b>Ubicazione dell'unità operativa</b>                                   |   |
| <b>Indirizzo</b>   | Strada del Collecchio, 40 58051 Magliano in Toscana (GR)  |
| <b>Telefono</b>  | 0922.709148   |
| <b>Fax</b>   | 0922.709076   |
| <b>e-mail</b>  | segreteriaacrisalide@hotmail.it   |
| <b>Sito web</b>  | www.comunitaminoricrisalide.it  |
| <b>Responsabile dell'unità operativa</b>                                 |   |
| <b>Nome</b>  | Giacomo Alessi  |
| <b>Ufficio</b>   | Via Alaimo, 31- -Sommatino (CL)   |
| <b>Telefono</b>  | 320 - 2991770   |
| <b>Fax</b>   | 0922.709076   |
| <b>e-mail</b>  | giacomoalessi@hotmail.it  |
| <b>Caratteristiche dell'unità operativa</b>                              |   |
| <b>Numero massimo utenti</b>   | 12  |
| <b>Tipologia servizio</b>  | Servizio riabilitativo con prestazioni pluridisciplinari volte al recupero funzionale e sociale di soggetti affetti da disabilità psichica di età compresa tra i 10 e i 14 anni |
| <b>Personale dell'unità operativa</b>                                    |   |
| <b>Neuropsichiatria</b>  | 1   |
| <b>Psicoterapeuta Supervisore delle procedure e dei processi clinici</b> | 1   |
| <b>Psicologo Psicoterapeuta</b>  | 1   |
| <b>Educatori</b>   | 6 + 1 Coordinatore  |

Viale Aldo Moro, 233 - 93019 Sommatino (CL) - Tel. 0922.709148 - Fax 0922.709076 - Cell. 320 2991770 P. IVA 01928900859  
[www.comunitaminoricrisalide.it](http://www.comunitaminoricrisalide.it) pec: [comunitacrisalide@pec.it](mailto:comunitacrisalide@pec.it) - e-mail: [segreteriaacrisalide@hotmail.com](mailto:segreteriaacrisalide@hotmail.com)

SEDE OPERATIVA: Via del Collecchio, n.40 Magliano in Toscana (GR) - Tel: 056418867  
ACCREDITAMENTO n.3343 del 04/03/2021



# CRISALIDE

COMUNITÀ TERAPEUTICA ADOLESCENTI  
*Società Cooperativa Agricola e Sociale*

|   |  |
|---|--|
| <b>Infermiere Professionale</b>               | 2 (presenti ore diurne e reperibili H24) |
| <b>Operatori Servizi Sanitari (O.S.S.)</b>    | 6  |
| <b>Assistente Sociale</b>                     | 1  |
| <b>Segretaria Amministrativa</b>              | 1  |
| <b>Direttore Amministrativo</b>               | 1  |
| <b>Ausiliaria per pulizie della struttura</b> | 1  |

## DICHIARAZIONE D'IMPEGNO

Con questa Carta dei servizi, la Soc. coop. Agricola e sociale “Comunità Crisalide” con i servizi da essa gestiti e qui descritti, si impegna:

- ad adottare gli standard di quantità e qualità definiti nella Carta dei servizi;
- a informare degli standard adottati, oltre che l'Amministrazione Pubblica, anche gli ospiti;
- a verificare annualmente il rispetto degli standard e il grado di soddisfazione degli utenti.

La Carta dei servizi è un documento dinamico, che subirà miglioramenti e integrazioni in base all'esito dei momenti di verifica e in funzione dell'evoluzione dei diversi servizi.

Partecipano alla definizione della loro evoluzione:

- la Pubblica Amministrazione;
- i fruitori del servizio;
- La Comunità ed i suoi collaboratori.

## PRINCIPI FONDAMENTALI

Come principi generali per la Carta dei servizi, la Comunità “Crisalide” fa riferimento a quelli indicati nella Direttiva Ciampi del 27 gennaio 1994:

Viale Aldo Moro, 233 - 93019 Sommatino (CL) - Tel. 0922.709148 - Fax 0922.709076 - Cell. 320 2991770 P. IVA 01928900859  
[www.comunitaminoricrisalide.it](http://www.comunitaminoricrisalide.it) pec: [comunitacrisalide@pec.it](mailto:comunitacrisalide@pec.it) - e-mail: [segreteriaicrisalide@hotmail.com](mailto:segreteriaicrisalide@hotmail.com)

---

SEDE OPERATIVA: Via del Collecchio, n.40 Magliano in Toscana (GR) - Tel: 056418867  
ACCREDITAMENTO n.3343 del 04/03/2021



# CRISALIDE

COMUNITÀ TERAPEUTICA ADOLESCENTI  
*Società Cooperativa Agricola e Sociale*

- **uguaglianza:** i servizi offerti si basano sul principio di uguaglianza dei diritti dei cittadini-clienti, fondato a sua volta sull'articolo 3 della Costituzione, secondo il quale tutti i cittadini hanno pari dignità senza distinzione di sesso, razza, etnia, lingua, religione, condizioni psicofisiche e socioeconomiche;
- **imparzialità e trasparenza:** la Comunità svolge la propria attività secondo criteri di trasparenza, obiettività, giustizia e imparzialità. La Carta dei servizi costituisce lo strumento attraverso il quale ci impegniamo, con l'Amministrazione Pubblica e con i cittadini/clienti, a dichiarare il nostro mandato e le modalità con le quali monitoriamo e valutiamo, con il concorso dei nostri interlocutori, i nostri interventi e il livello di gradimento degli stessi;
- **continuità:** La Comunità garantisce, attraverso le proprie strutture, la regolarità e la continuità dei servizi offerti, adottando le necessarie misure per evitare i disagi derivanti dall'interruzione o dal mal funzionamento dei servizi stessi;
- **diritto di scelta:** La Comunità prevede che l'accesso sia il più possibile semplificato, privo di appesantimenti burocratici fatta salva l'adesione volontaria ai programmi di riabilitazione e/o assistenza;
- **efficienza ed efficacia:** La Comunità i propri servizi prestando la massima attenzione all'efficienza della propria azione e alla sua efficacia, nell'attuazione dei progetti.

La Società intende creare strutture rivolte alla cura del disagio psichico adolescenziale e pre-adolescenziale, laddove i servizi pubblici non possano far fronte alla pressante richiesta e fabbisogno sociale e intende privilegiare una modalità di intervento terapeutico-educativo che privilegia l'approccio transdisciplinare.

Rappresenta un principio imprescindibile per la Società porre in primo piano il servizio erogato dalle singole unità operative in termini di efficacia terapeutica rispetto l'utente e di sostenibilità sociale rispetto al contesto territoriale in cui opera.

Tra coloro che, con diversi ruoli e responsabilità, operano all'interno della Società sono condivisi valori quali:

- il rispetto dei rapporti umani,
- l'entusiasmo,
- il lavoro di squadra ,

Viale Aldo Moro, 233 - 93019 Sommatino (CL) - Tel. 0922.709148 - Fax 0922.709076 - Cell. 320 2991770 P. IVA 01928900859  
[www.comunitaminoricrisalide.it](http://www.comunitaminoricrisalide.it) pec: [comunitacrisalide@pec.it](mailto:comunitacrisalide@pec.it) - e-mail: [segreteriaicrisalide@hotmail.com](mailto:segreteriaicrisalide@hotmail.com)



# CRISALIDE

COMUNITÀ TERAPEUTICA ADOLESCENTI  
*Società Cooperativa Agricola e Sociale*

- la creatività .

Il rispetto dei rapporti umani viene inteso come il principio che ci permette di dare valore alle differenze interpersonali ed interculturali ed al concetto di umanità di cui prendersi cura ; l'entusiasmo ci caratterizza nel senso di impulso vitale verso la vita e verso il proprio mestiere ; siamo convinti che , per poter rendere manifesti tali valori , ci sia bisogno di lavoro di squadra , valore legato alla capacità di collaborazione e dialogo, ovvero la capacità di essere comunità di operatori, “co-costruendo” una struttura organizzativa in grado di creare le condizioni per permettere alla creatività di ognuno di manifestarsi; creatività intesa

da noi come qualità originale del nostro modello di intervento, valore primario dell'essere umano, da ritrovare, che avvicina all'atto artistico ed artigiano la nostra azione terapeutica ed educativa.

La Comunità persegue i seguenti obiettivi:

- a. Risposta ai bisogni, espressi dal territorio in cui opera, in termini di disagio psichico preadolescenziale e adolescenziale.

Ciò significa intervenire nel territorio riconosciuto bisognoso, con la realizzazione di strutture residenziali rivolte ad adolescenti con disturbo di personalità, attraverso l'adozione di una metodologia operativa che garantisca ai minori ospitati lo sviluppo dell'autonomia e dell'integrazione con il contesto sociale. La Società attua un sistema di verifica e controllo degli obiettivi statuari tale da assicurare un intervento di qualità nell'ambito della riabilitazione dell'adolescenza. Il metodo di gestione del personale e il piano formativo, oltre all'impianto metodologico utilizzato, favoriscono la creazione di condizioni che permettono di raggiungere risultati positivi per gli ospiti minori delle strutture realizzate.

- b. Integrazione con il territorio attraverso la partecipazione e la promozione di iniziative che coinvolgono i diversi stakeholders. Tali iniziative sono necessarie allo scambio e all'acquisizione di competenze, a sollecitare la disponibilità di risorse, a favorire la sensibilizzazione rispetto alle problematiche legate alla neuro-psichiatria adolescenziale, e a garantire maggior visibilità alla

**Viale Aldo Moro, 233 - 93019 Sommatino (CL) - Tel. 0922.709148 - Fax 0922.709076 - Cell. 320 2991770 P. IVA 01928900859**  
[www.comunitaminoricrisalide.it](http://www.comunitaminoricrisalide.it) pec: [comunitacrisalide@pec.it](mailto:comunitacrisalide@pec.it) - e-mail: [segreteriaicrisalide@hotmail.com](mailto:segreteriaicrisalide@hotmail.com)



# CRISALIDE

COMUNITÀ TERAPEUTICA ADOLESCENTI  
*Società Cooperativa Agricola e Sociale*

società per agevolare l'attuazione e il consenso intorno alle attività della Comunità "La Crisalide".

- c. Promozione della cultura della qualità attraverso la valorizzazione delle risorse umane che operano all'interno della struttura, il monitoraggio costante del processo di erogazione del servizio, finalizzato all'attivazione di percorsi di miglioramento della qualità.

## METODOLOGIE DI LAVORO

Le modalità di presa in carico, di cura e di trattamento, sono fondate sull'osservazione condotta dall'equipe clinica, che orienta il suo intervento attraverso un progetto individualizzato. Per ogni utente viene redatta una cartella clinica personale in cui viene riportata una relazione mensile, oltre gli obiettivi dell'intervento riabilitativi ed i colloqui con i familiari.

Viene periodicamente stilato e revisionato dall'equipe un progetto terapeutico riabilitativo personalizzato (PTRP) che è garante del lavoro di rete coinvolgendo tutti i servizi di competenza territoriale e le varie istituzioni.

L'offerta terapeutico-riabilitativa della Comunità "Crisalide" mira alla cura delle competenze affettivo-relazionali e all'inclusione sociale dell'utente mediante l'applicazione del seguente modello di lavoro:

- colloqui clinici e psico-educazionali giornalieri con i membri dell'equipe multidisciplinare;
- psicoterapia individuale e di gruppo a cadenza settimanale;
- interventi sull'abilità di cura del sé corporeo e degli spazi abitativi;
- accompagnamento nel conseguimento degli obblighi scolastici e/o di titoli professionali;
- incontri periodici con i familiari, i servizi territoriali competenti e l'equipe clinica della struttura;
- pianificazione, ove possibile, di rientri periodici nel contesto familiare;
- laboratori ludico-ricreativi, occupazionali e nell'area degli apprendimenti da svolgere entro le mura comunitarie;
- attività sportive, di volontariato, ricreative e di socializzazione per il tempo libero da svolgere nella comunità locale;
- monitoraggio del percorso comunitario dell'utente attraverso:
- una riunione clinica settimanale cui partecipa l'intera equipe multidisciplinare;

Viale Aldo Moro, 233 - 93019 Sommatino (CL) - Tel. 0922.709148 - Fax 0922.709076 - Cell. 320 2991770 P. IVA 01928900859  
[www.comunitaminoricrisalide.it](http://www.comunitaminoricrisalide.it) pec: [comunitacrisalide@pec.it](mailto:comunitacrisalide@pec.it) - e-mail: [segreteriaicrisalide@hotmail.com](mailto:segreteriaicrisalide@hotmail.com)



# CRISALIDE

COMUNITÀ TERAPEUTICA ADOLESCENTI  
*Società Cooperativa Agricola e Sociale*

- la compilazione giornaliera del "diario della casa" per favorire la comunicazione di tutte le informazioni utili tra un membro e l'altro dell'equipe;
- aggiornamento cartelle cliniche; relazioni mensili di osservazione sul singolo utente a cura del case manager preposto.

## INCONTRI PERIODICI

Gli incontri periodici di verifica progettuale sono così strutturati:

- Primo incontro, dopo 45 giorni dall'ingresso in struttura, di presentazione e condivisione del progetto terapeutico riabilitativo personalizzato (PTRP) stilato dall'equipe della comunità, al quale prenderanno parte i servizi invianti, la famiglia e l'utente in modo da assicurare la condivisione del progetto.
- Incontri periodici di verifica progettuale svolti ogni 90 giorni in presenza dei servizi invianti, della famiglia e dell'utente utili ad effettuare una verifica sull'andamento del percorso comunitario del ragazzo/a.

Gli incontri si svolgeranno in comunità in presenza di tutta l'equipe clinica. La comunità in alternativa alla presenza fisica, mette a disposizione una sala riunioni multimediale ubicata in loco, dove poter effettuare gli incontri in remoto su piattaforma Zoom, meet o teams con registrazione on-line della riunione che fungerà da verbale. La registrazione su richiesta, potrà essere inviata a tutti i servizi territorialmente competenti che partecipano alla riunione.

## RELAZIONI PERIODICHE

La Comunità trasmetterà a tutti i servizi competenti periodicamente le seguenti relazioni circa l'andamento del percorso comunitario dell'utente:

- Trasmissione del PTRP dopo 30 giorni dell'ingresso, a cura dell'equipe della comunità
- Trasmissione relazioni mensili a cura del case manager;
- Trasmissione relazioni cliniche bimestrali a cura della psicoterapeuta e della neuropsichiatra della comunità.

## SPECIFICHE DELLA STRUTTURA

Viale Aldo Moro, 233 - 93019 Sommatino (CL) - Tel. 0922.709148 - Fax 0922.709076 - Cell. 320 2991770 P. IVA 01928900859  
[www.comunitaminoricrisalide.it](http://www.comunitaminoricrisalide.it) pec: [comunitacrisalide@pec.it](mailto:comunitacrisalide@pec.it) - e-mail: [segreteriaicrisalide@hotmail.com](mailto:segreteriaicrisalide@hotmail.com)

---

SEDE OPERATIVA: Via del Collecchio, n.40 Magliano in Toscana (GR) - Tel: 056418867  
ACCREDITAMENTO n.3343 del 04/03/2021



# CRISALIDE

COMUNITÀ TERAPEUTICA ADOLESCENTI  
*Società Cooperativa Agricola e Sociale*

La comunità nasce a Magliano in Toscana, un paese sito in provincia di Grosseto. Il territorio comunale di Magliano in Toscana si estende su una superficie che interessa la parte centrale della Maremma grossetana. Confina a nord-ovest con il comune di Grosseto da cui dista 28 km, a sud-est con il comune di Manciano da cui dista 29 km e a sud con il comune di Orbetello da cui dista 24 km.

Essa può accogliere un numero massimo di 12 utenti, di entrambi i sessi e di età compresa tra i **10** e **14** anni che presentano problemi di carattere psichico ed affettivo.

La comunità è in una casa su due livelli: al piano inferiore vi è la cucina con una sala pranzo, le camere da letto e due servizi igienici.

Al piano superiore troviamo le stanze per il personale, una sala riunioni, un infermeria e due servizi igienici.

**L'obiettivo principale** della comunità è di attivare un processo di cura che tende a rendere manifeste le potenzialità e i livelli di autonomia ancora inespressi dagli adolescenti che scelgono di abitare con noi.

**Peculiarità dell'intervento:** la Comunità Terapeutica è caratterizzata da un aspetto fortemente dinamico in merito alla ricerca ed alla individuazione di metodologie cliniche innovative che affiancano le modalità di trattamento convenzionali, atte a prendere in carico ed a contenere manifestazioni psicotiche e stati morbosi riconducibili a diagnosi border che tendono ad assumere una forma cronica

**Periodo di permanenza:** La Comunità interviene per cicli di trattamento che possono avere una durata variabile tra uno e tre anni.

## Servizi forniti:

- psicoterapia individuale settimanale,
- riabilitazione a mediazione corporea individuale,
- interventi di arteterapia in piccoli gruppi condotti da specialisti,
- strumenti di integrazione sociale, scolastica e lavorativa.





# CRISALIDE

COMUNITÀ TERAPEUTICA ADOLESCENTI  
*Società Cooperativa Agricola e Sociale*

La comunità offre:

- attività di carattere terapeutico individuale e di gruppo – psicoterapie verbali, a mediazione corporea, terapie artistiche (musicoterapica, arteterapia, psicomotricità).
- Attività di carattere educativo-pedagogico-espressione corporea, educazione alla sensorialità, laboratorio teatrale, attività di canto corale.
- Attività ricreative e culturali:
- Individuali e di gruppo a contatto con altre realtà presenti sul territorio (centri sportivi, musei, teatri, spazi sociali, biblioteche, ecc.)
- Vacanze ed uscite in ambienti naturali dove sia possibile ricercare un rapporto di conoscenza ed intimità con la materia e gli elementi primari.
- Attività di studio e di lavoro- scuola esterna, corsi professionali, esperienze di tirocinio lavorativo sul territorio. Laboratori artigianali con produzione e vendita; coltivazione di un orto giardino.

La comunità intende offrire al giovane un'esperienza di vita orientata ad un grado di autonomia adeguato alle proprie potenzialità, in uno spazio in cui l'ascolto e l'espressione delle dinamiche conflittuali, consentano alla persona l'attivazione del processo di contenimento e trasformazione dei disturbi. In un'ottica di presa in carico globale della persona accolta, viene considerata la possibilità di un coinvolgimento attivo del nucleo familiare di appartenenza, attraverso colloqui di sostegno psicopedagogico. L'intervento riabilitativo individualizzato prende in considerazione tutte le relazioni già esistenti attorno alla persona accolta nella comunità come terapeuti e/o operatori, scuole, ambiti sociali.

La comunità ha sede in una struttura adeguata agli standard strutturali, come da D.P.R. 14.01.1997 in particolare l'Associazione garantisce la messa a norma degli impianti gas, idraulico ed elettrico, la piena applicazione della L. 626/94, il corretto smaltimento dei rifiuti ordinari e speciali, pulizia, confort. Ha inoltre attuato, entro i termini di legge, il processo per l'abbattimento delle barriere architettoniche.

Viale Aldo Moro, 233 - 93019 Sommatino (CL) - Tel. 0922.709148 - Fax 0922.709076 - Cell. 320 2991770 P. IVA 01928900859  
[www.comunitaminoricrisalide.it](http://www.comunitaminoricrisalide.it) pec: [comunitacrisalide@pec.it](mailto:comunitacrisalide@pec.it) - e-mail: [segreteriaicrisalide@hotmail.com](mailto:segreteriaicrisalide@hotmail.com)

---

SEDE OPERATIVA: Via del Collecchio, n.40 Magliano in Toscana (GR) - Tel: 056418867  
ACCREDITAMENTO n.3343 del 04/03/2021



# CRISALIDE

COMUNITÀ TERAPEUTICA ADOLESCENTI  
*Società Cooperativa Agricola e Sociale*

## EQUIPE

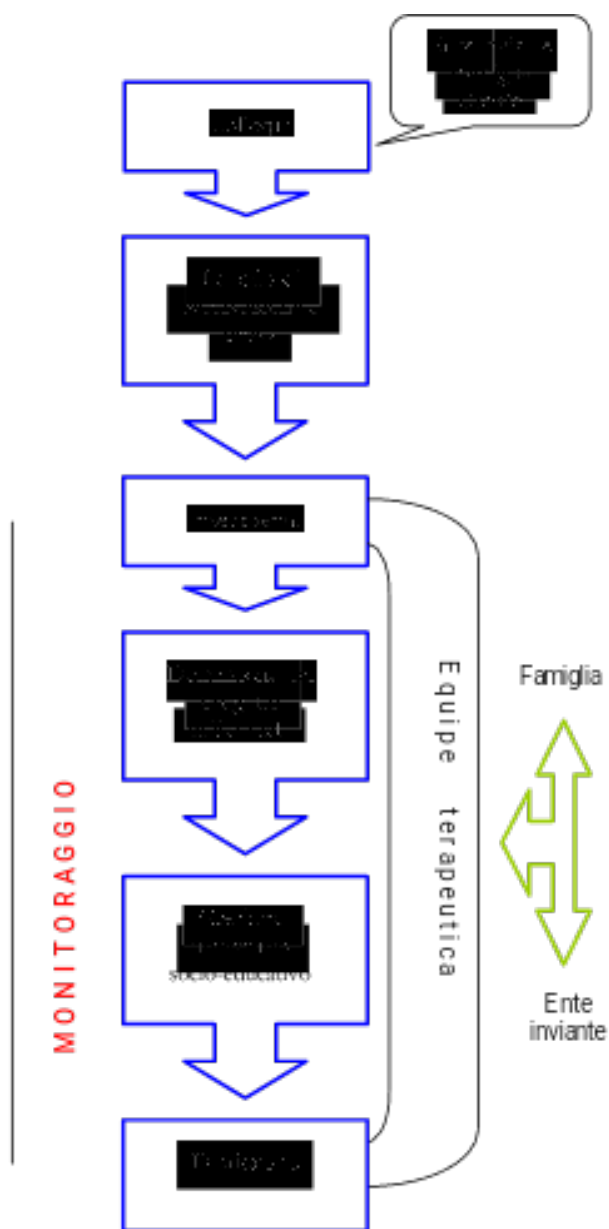
L'equipe della Comunità è composta dalle seguenti figure:

- Medico neuropsichiatra infantile
- Psicologo
- Infermiere
- OSS
- Tecnico della riabilitazione psichiatrica/Educatore



# CRISALIDE

COMUNITÀ TERAPEUTICA ADOLESCENTI  
*Società Cooperativa Agricola e Sociale*



Viale Aldo Moro, 233 - 93019 Sommatino (CL) - Tel. 0922.709148 - Fax 0922.709076 - Cell. 320 2991770 P. IVA 01928900859  
[www.comunitaminoricrisalide.it](http://www.comunitaminoricrisalide.it) pec: [comunitacrisalide@pec.it](mailto:comunitacrisalide@pec.it) - e-mail: [segreteriaicrisalide@hotmail.com](mailto:segreteriaicrisalide@hotmail.com)

SEDE OPERATIVA: Via del Collecchio, n.40 Magliano in Toscana (GR) - Tel: 056418867  
ACCREDITAMENTO n.3343 del 04/03/2021



# CRISALIDE

COMUNITÀ TERAPEUTICA ADOLESCENTI  
*Società Cooperativa Agricola e Sociale*

**Nella fase d'inserimento dell'utente, qualora quest'ultimo provenga da altre regioni ed in seguito ad apposita richiesta da parte dell'ente inviante, sarà cura della comunità stessa assicurare il trasporto dell'ospite, tramite apposito mezzo, all'interno della struttura.**

## **Adempimenti di legge**

In relazione alle normative vigenti, nello specifico il D.Lgs 196/03 e la Legge 626/95, la Soc. coop. Agricola e sociale "Comunità La Crisalide" ha adottato provvedimenti conseguenti alle prescrizioni richieste.

### **D. Lgs 196/03**

Nel dettaglio è stata adottata una modalità operativa nella gestione dei dati sensibili che prevede, oltre al rispetto della privacy di tutte le persone coinvolte nei progetti, la gestione di tutte le informazioni con modalità protetta e la delega della gestione stessa dei dati sensibili a persone identificate come affidabili e investiti di responsabilità formale.

Tutta la documentazione relativa al consenso al trattamento dei dati personali degli utenti inseriti, è conservato nella cartella personale.

I dati personali e sensibili non sono oggetto di diffusione e sono custoditi in base alle misure minime previste dall'art. 33 del D.Lgs 196/03 direttamente ed internamente dalla Società Santa Maria di Betlemme

Gli ospiti vengono informati al seguente riguardo:

1. il trattamento a cui saranno sottoposti i dati personali, forniti tramite la compilazione della scheda all'ingresso o in altre occasioni, è necessario al fine di compiere le finalità istituzionali e statutarie dalla Società. I dati in oggetto si riferiscono a quanto richiesto dalla scheda personale compilata al momento dell'ingresso insieme a un operatore e sono, di seguito, sintetizzati e suddivisi in dati obbligatori e dati sensibili.



**CRISALIDE**  
COMUNITÀ TERAPEUTICA ADOLESCENTI  
*Società Cooperativa Agricola e Sociale*

| <b>Dati obbligatori</b>                | <b>Dati sensibili</b>                     |
|--|---|
| nome e cognome                         | stato di salute psichico e documentazione |
| Sesso                                  | stato di salute fisico e documentazione   |
| codice fiscale                         | esami clinici e loro esiti                |
| luogo e data di nascita                | situazione sociale e familiare            |
| residenza attuale                      | situazione giudiziaria                    |
| residenze precedenti                   | Situazione scolastica e lavorativa        |
| tipo e numero di documenti di identità |   |

Nello specifico tale raccolta è utile ad acquisire i minimi dati indispensabili per poter procedere alla programmazione di un percorso riabilitativo successivo alla permanenza presso la comunità. Il trattamento sarà effettuato principalmente con sistemi informatizzati e telematici, e parzialmente con metodi manuali.

Il trattamento è svolto direttamente dalla Società, presieduta dal Titolare del trattamento Sig. Giacomo Alessi

I dati forniti non saranno in alcun caso trasmessi all'estero e non saranno diffusi ma comunicati, solo se necessario, alle seguenti realtà che operano secondo le stesse finalità dell'Associazione, nel caso queste collaborassero alla definizione del suo programma riabilitativo: Aziende ASL e ogni suo servizio pertinente ( Ospedali, Medici, Servizi Sociali, etc.).

626/95

Per quanto attiene la sicurezza sul posto di lavoro, si è provveduto al controllo e alla messa a norma di tutti gli impianti, alla nomina di un Responsabile per la sicurezza, alla formazione specifica richiesta, e alla rilevazione e stesura di un piano dei rischi potenziali, come prescritto dalla norma.

Viale Aldo Moro, 233 - 93019 Sommatino (CL) - Tel. 0922.709148 - Fax 0922.709076 - Cell. 320 2991770 P. IVA 01928900859  
[www.comunitaminoricrisalide.it](http://www.comunitaminoricrisalide.it) pec: [comunitacrisalide@pec.it](mailto:comunitacrisalide@pec.it) - e-mail: [segreteriaicrisalide@hotmail.com](mailto:segreteriaicrisalide@hotmail.com)